



# BECKER

## Rotary vane vacuum pump

### KVT3.60

### メンテナンス



## メンテナンススケジュール

### 1) 日常点検

- ①ポンプノイズ ④ポンプ温度

### 2) 定期点検

- ①フィルターの点検・清掃 および交換  
(40～200時間毎の点検・清掃。もしくは、1週間または1ヶ月毎、また、フィルターの汚れに応じて)
- ②ベーンの点検・清掃 および交換  
(3,000時間毎の点検・清掃)

### 3) 定期メンテナンス

- ①定期オーバーホール:  
約3年ごと、または、2万時間を越えた時点での実施を推奨。

## 1) 日常点検

### ①ポンプノイズ、

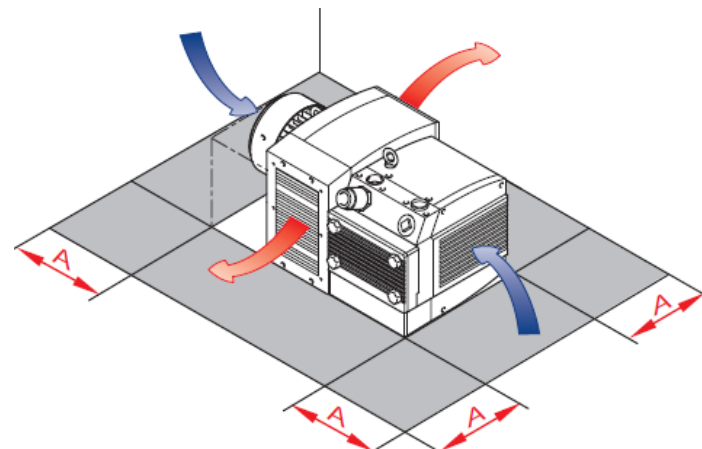
ポンプ運転初期の動作音と比較し、変化が見られるか観察をしてください。

### ②ポンプ温度

常に同じ部位でのポンプケーシング表面温度の変化を観察してください。

※ポンプが普段に比べ温度が高くなる場合、  
フィルターの詰りやブローオフバルブの故障が  
考えられます。

※温度が高い状態での運転は、ベアリンググリスの  
劣化やベアリングの寿命の短縮。およびベーンの  
早期摩耗・損傷を招きます。



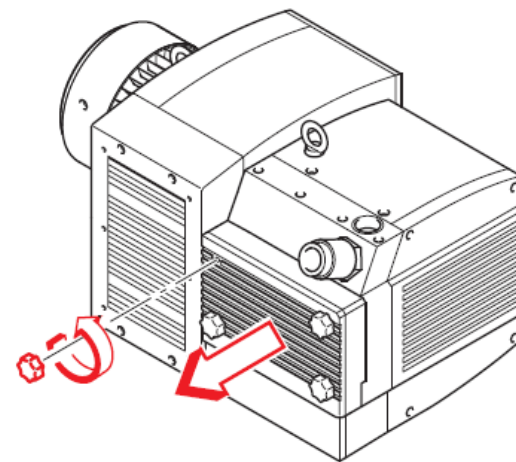
※当該ポンプの使用環境温度は5℃から45℃の範囲でご使用いただくことを推奨条件としております。  
※温度が高い範囲を超える場合はポンプ設置場所の通気及び、冷風機を設置し条件の範囲内でご使用  
ください。

## 2) 定期点検

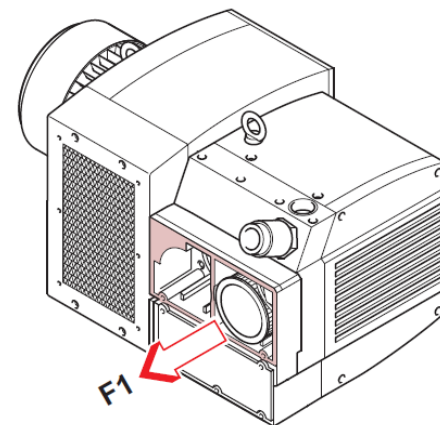
### ① フィルターの点検・清掃および交換:

40～200時間毎の点検・清掃。もしくは、1週間または1ヶ月毎、また、フィルターの汚れに応じて 1/3

1, 吸気フィルター一部のナット4個を緩め、カバーを外してください。



2, カバーを外すと吸気側フィルターF1が、簡単に外れます。

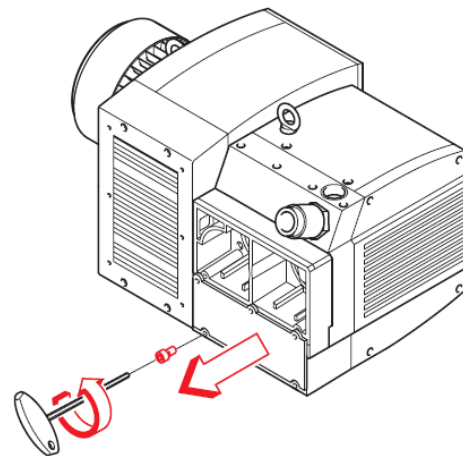


## 2) 定期点検

### ① フィルターの点検・清掃および交換:

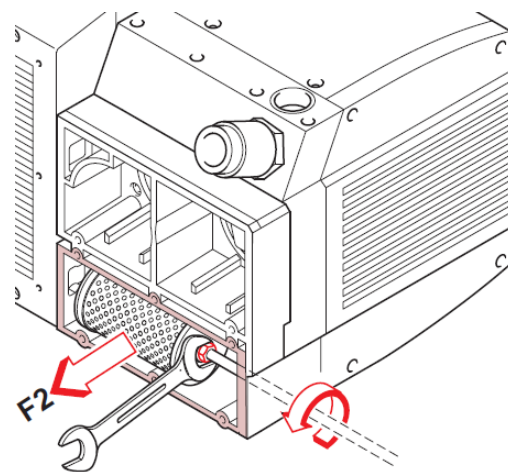
40～200時間毎の点検・清掃。もしくは、1週間または1ヶ月毎、また、フィルターの汚れに応じて 2/3

3, 6本のキャップボルト(5mm)を緩め、吸気フィルター下部のカバーを、外してください。



4, 13mmナットを緩めフィルターF2 を取り外してください。

※ナットを限界まで緩め、フィルターF2を、ナット側にずらした後、斜めにして取り外します。また、この時、フィルターの付根の部分で張り付いている場合がございます。その場合、マイナスドライバー等で少しずつ損傷に注意しながら外してください。

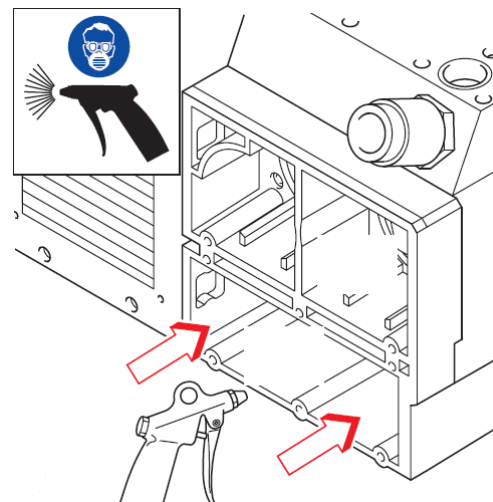
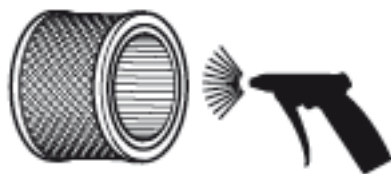


## 2) 定期点検

### ① フィルターの点検・清掃および交換:

40～200時間毎の点検・清掃。もしくは、1週間または1ヶ月毎、また、フィルターの汚れに応じて 3/3

- 5, 圧縮空気等を使用しフィルターおよび、ケース内を軽く清掃してください。  
また、必要に応じて保護具を着用してください。



- 6, フィルターを点検し、汚れのひどい場合や、損傷がある場合は、交換してください。

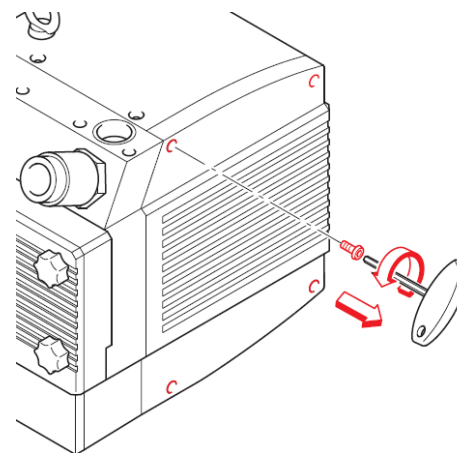
### 部品リスト

| 部品名           | 部品番号        | 必要個数 |
|---------------|-------------|------|
| フィルターカートリッジ   | 90950700000 | 1    |
| カーボンダストセパレーター | 90951000000 | 1    |

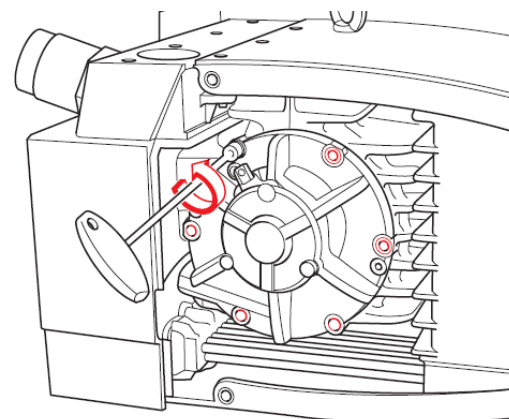
## ②ベーンの点検・清掃および交換

3,000時間毎の点検・清掃 1/5

- 1, 図の様に、4本のキャップボルト(5mm)を外し、カバーを取り外してください。



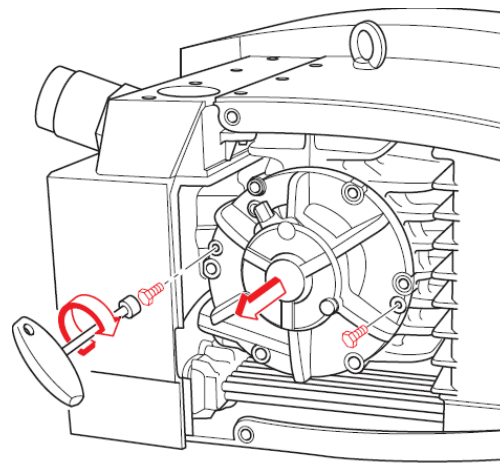
- 2, 6本のリッド締め付けボルトを緩め、外してください。



## ②ベーンの点検・清掃および交換

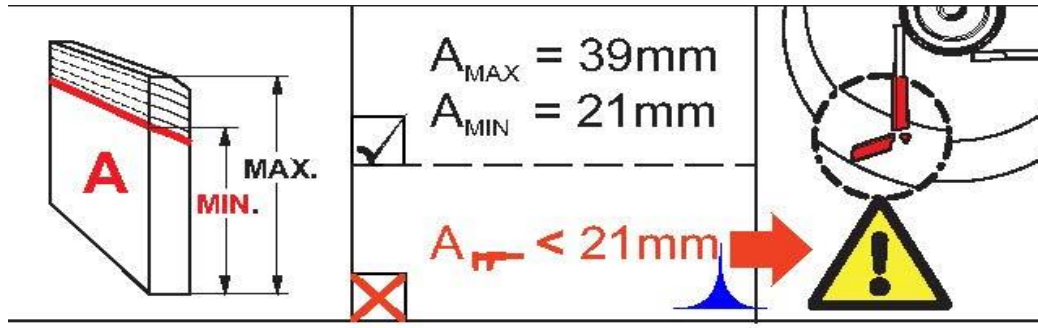
3,000時間毎の点検・清掃 2/5

3, 2項で外したボルト2本を図の位置にある、押しネジ用ネジ穴に挿入し、ゆっくりと締めこんでください。



4, リッドが浮いてきますので、リッドを取り外してください。

5, ベーンを抜き取り、残厚の点検・測定をし、限度値に達している、もしくはそれに近い残数であった場合ベーンを交換してください。**21mm**を下回ると損傷の可能性が高くなります。

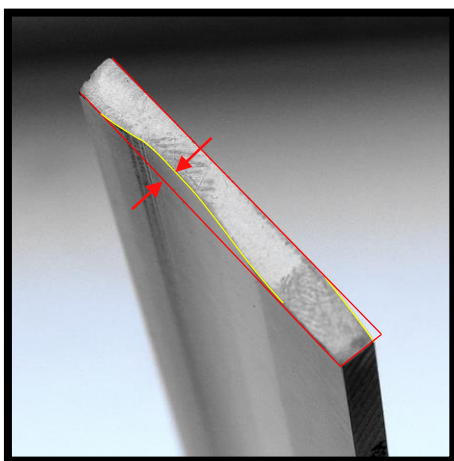




## ②ベーンの点検・清掃および交換

3,000時間毎の点検・清掃 3/5

6. 限度値に達していなくても、損傷がある場合や側面が大きく摩耗している場合は交換して下さい。



※側面の摩耗は下記のような条件で発生する傾向がございますので、側面の摩耗が大きい場合は、運転環境の点検や見直しをお願いいたします。

- ・ポンプ内部の温度が高い。  
要因の例：ポンプ設置環境、フィルター類の詰り、ブローオフバルブの固着
- ・吸、排気の流れに負荷が発生している。  
ポンプ内部で圧縮工程中にベーンに大きな圧力がかかる。

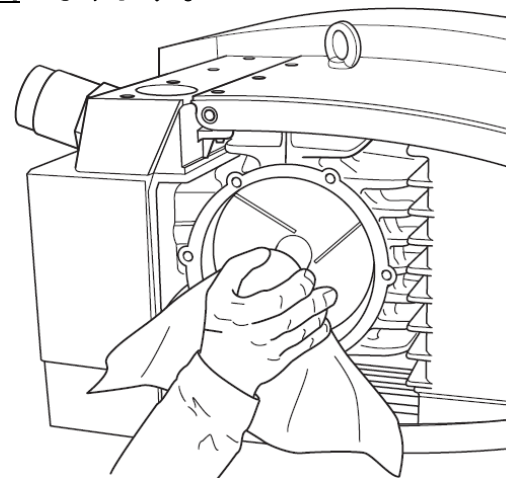
※ベーンが損傷していた場合、シリンダー内部に破片が残っている場合がありますので、必ず破片を完全に取り除き、スリット内を圧縮空気等でブローしてください。  
破片が残っていると、新しいベーンを装着しても、すぐに損傷してしまいます。

## ②ベーンの点検・清掃および交換

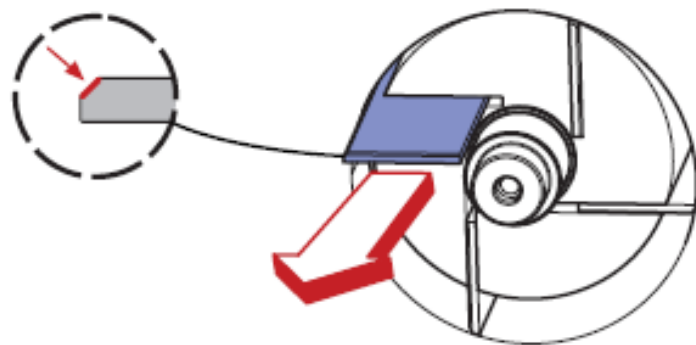
3,000時間毎の点検・清掃 4/5

7, 組み立て前には、必ず軸部のグリスをきれいに拭き取ってください。

※グリスが残ったまま組み付けすると、リッドを装着する際にグリスが内部に入ってしまう、ベーンの動きを妨げることになってしまいます。これは ベーンの異常摩耗の要因となります。



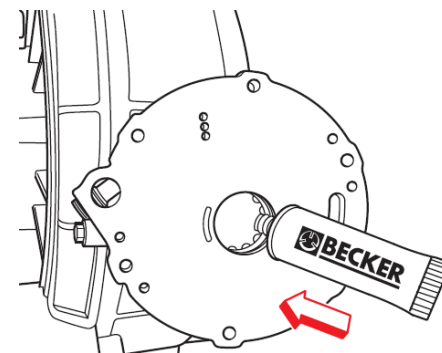
8, 図の様にベーンの方角性に注意し、ベーンを挿入してください。



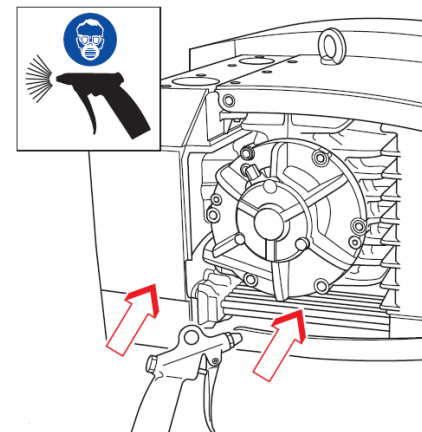
## ②ベーンの点検・清掃および交換

3,000時間毎の点検・清掃 5/5

9, リッドを組み付ける際、手順1で外したカバーの裏に、グリスの入ったチューブが装着されておりますので、図の様にベアリング部に塗布してから組み付けてください。



10, ポンプのコンディションを維持するため、埃やゴミを清掃してください。



### 部品リスト

| 部品名    | 部品番号        | 必要個数 |
|--------|-------------|------|
| ベーンセット | 90133000004 | 1    |
| グリス 8g | 96000002300 | 1    |

### 3) 定期メンテナンス

#### ① 定期オーバーホール:

約3年ごと、または、2万時間を越えた時点で実施することを推奨。

#### 作業内容(弊社サービスセンターにて実施)

- ・ポンプ分解、清掃、研磨
- ・各消耗部品の交換
  - ー各種O-ring、ガスケット類
  - ーベアリング
  - ーモーターベアリング
  - ーベーン
  - ーフィルター
  - ーグリス
- ・各種部品の検査(必要であれば追加部品交換)
- ・調整および組立て
- ・運転テスト及び、能力確認

# Contact to Becker Airtechno Service !



## ベッカーエアーテクノ株式会社

### 東京本社（セールス）

〒108-0073  
東京都港区三田3-14-10  
TEL: 03-5418-5131  
FAX: 03-5418-3750

### 東関東サービスセンター

〒300-2445  
茨城県つくばみらい市小絹 93-1  
TEL: 0297-34-1055  
FAX: 0297-52-7285

### 関西セールス&サービス

〒567-0874  
大阪府茨木市奈良町19-30  
TEL: 072-645-5115  
FAX: 072-645-5116

### 広島セールス

〒729-0415  
広島県三原市本郷町上北方1021  
TEL: 0848-86-3629  
FAX: 0848-86-3684

※サービス営業日及び営業時間  
土日祝祭日を除く 9:00-17:30