



Side channel blower
SV300/1-01DSF
メンテナンス



メンテナンススケジュール

1) 日常点検

- ①ポンプノイズ ④ポンプ温度

2) 定期点検

- ①フィルターの点検・清掃 および交換
(40～200時間毎の点検・清掃。もしくは、1週間または1ヶ月毎、また、フィルターの汚れに応じて)

3) 定期メンテナンス

- ①定期オーバーホール:
約3年ごと、または、2万時間を越えた時点での実施を推奨。

1) 日常点検

①ポンプノイズ、

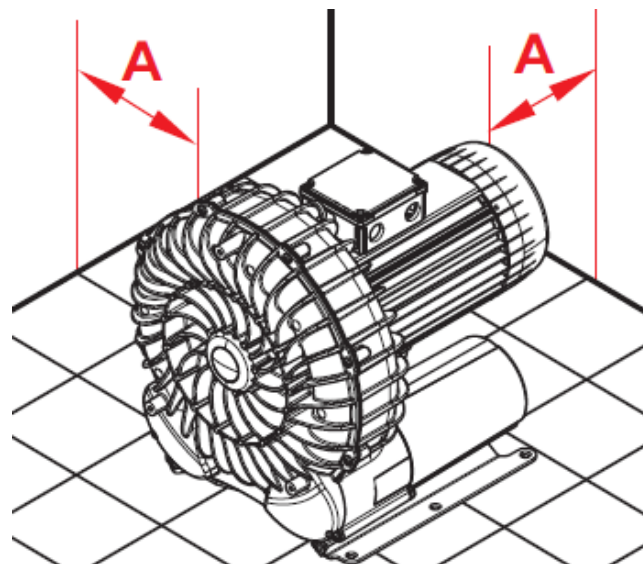
ポンプ運転初期の動作音と比較し、変化が見られるか観察をしてください。

②ポンプ温度

常に同じ部位でのポンプケーシング表面温度の変化を観察してください。

※ポンプが普段に比べ温度が高くなる場合、
フィルターの詰り等が考えられます。

※温度が高い状態での運転は、ベアリンググリスの
劣化やベアリングの寿命の短縮を招きます。



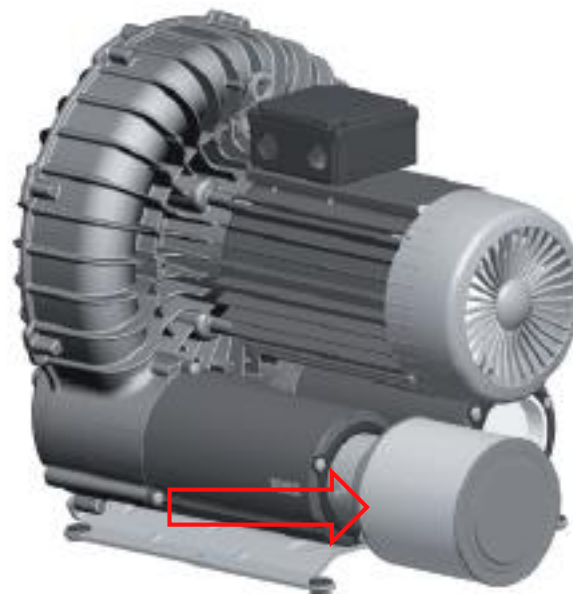
※当該ポンプの使用環境温度は-10℃から40℃の範囲でご使用いただくことを推奨条件としております。
※温度が高い範囲を超える場合はポンプ設置場所の通気及び、冷風機を設置し条件の範囲内でご使用
ください。

2) 定期点検

① フィルターの点検・清掃および交換:

40～200時間毎の点検・清掃。もしくは、1週間または1ヶ月毎、また、フィルターの汚れに応じて 1/3

1, ポンプ付属のフィルターの点検を実施してください。



2) 定期点検

①フィルターの点検・清掃および交換:

40～200時間毎の点検・清掃。もしくは、1週間または1ヶ月毎、また、フィルターの汚れに応じて 2/3

- 3, 圧縮空気等を使用しフィルターおよび、ケース内を軽く清掃してください。
また、必要に応じて保護具を着用してください。



- 4, フィルターを点検し、汚れのひどい場合や、損傷がある場合は、交換してください。
5, 清掃後もしくは交換後は、逆の手順で組み付けてください。

部品リスト

部品名	部品番号	必要個数
フィルターカートリッジ	90957300000	1

3) 定期メンテナンス

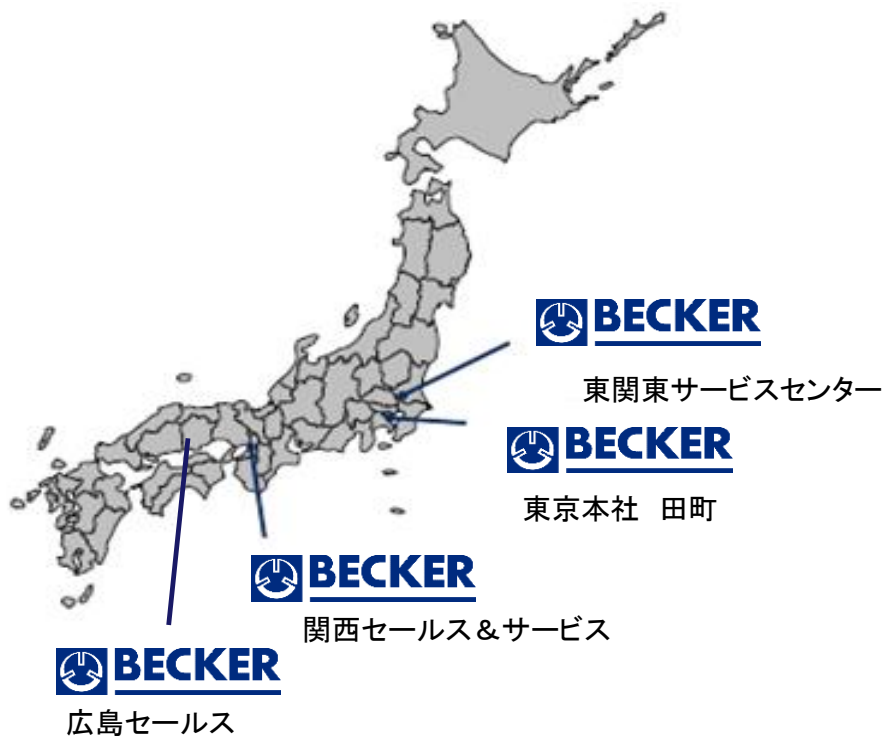
① 定期オーバーホール:

約3年ごと、または、2万時間を越えた時点で実施することを推奨。

作業内容

- ・ポンプ分解、清掃、研磨
- ・各消耗部品の交換
 - －各種O-ring、ガスケット類
 - －ベアリング
 - －フィルター
- ・各種部品の検査(必要であれば追加部品交換)
- ・調整および組立て
- ・運転テスト及び、能力確認

Contact to Becker Airtechno Service !



ベッカーエアーテクノ株式会社

東京本社（セールス）

〒108-0073
東京都港区三田3-14-10
TEL: 03-5418-5131
FAX: 03-5418-3750

東関東サービスセンター

〒300-2511
茨城県常総市花島 1494番地
TEL: 0297-38-6750
FAX: 0297-38-6755

関西セールス&サービス

〒567-0874
大阪府茨木市奈良町19-30
TEL: 072-645-5115
FAX: 072-645-5116

広島セールス

〒729-0415
広島県三原市本郷町上北方1021
TEL: 0848-86-3629
FAX: 0848-86-3684

※サービス営業日及び営業時間
土日祝祭日を除く 9:00-17:30