



# BECKER

## Rotary vane vacuum pump

### VT4.16

### メンテナンス



## メンテナンススケジュール

### 1) 日常点検

- ①ポンプノイズ ④ポンプ温度

### 2) 定期点検

- ①フィルターの点検・清掃 および交換  
(40～200時間毎の点検・清掃。もしくは、1週間または1ヶ月毎、また、フィルターの汚れに応じて)
- ②ベーンの点検・清掃 および交換  
(3,000時間毎の点検・清掃)

### 3) 定期メンテナンス

- ①定期オーバーホール:  
約3年ごと、または、2万時間を越えた時点での実施を推奨。

## 1) 日常点検

### ①ポンプノイズ、

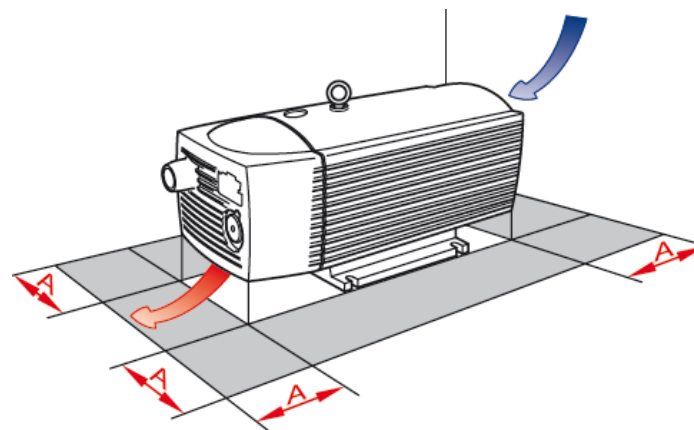
ポンプ運転初期の動作音と比較し、変化が見られるか観察をしてください。

### ②ポンプ温度

常に同じ部位でのポンプケーシング表面温度の変化を観察してください。

※ポンプが普段に比べ温度が高くなる場合、  
フィルターの詰りやブローオフバルブの故障が  
考えられます。

※温度が高い状態での運転は、ベアリンググリスの  
劣化やベアリングの寿命の短縮。およびベーンの  
早期摩耗・損傷を招きます。



※当該ポンプの使用环境温度は5℃から45℃の範囲でご使用いただくことを推奨条件としております。

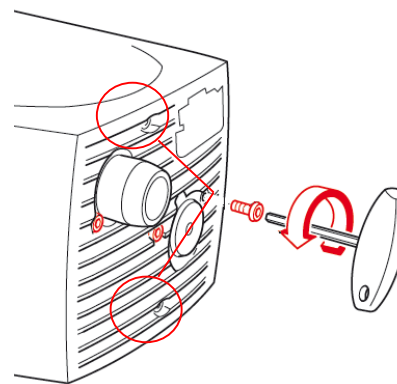
※温度が高い範囲を超える場合はポンプ設置場所の通気及び、冷風機を設置し条件の範囲内でご使用  
ください。

## 2) 定期点検

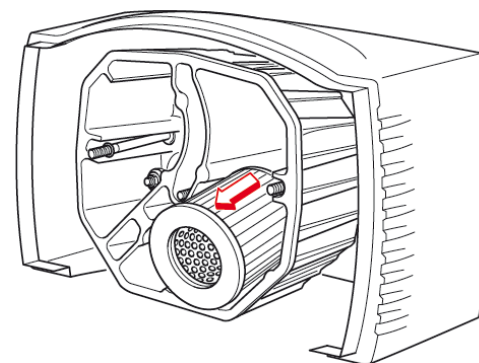
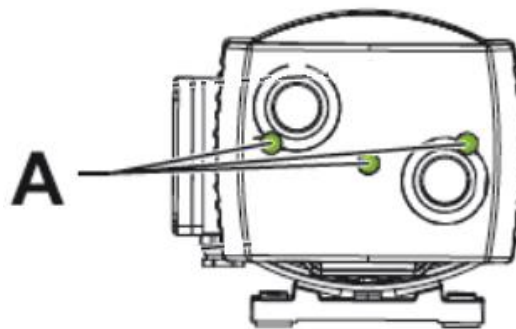
### ① フィルターの点検・清掃および交換:

40～200時間毎の点検・清掃。もしくは、1週間または1ヶ月毎、また、フィルターの汚れに応じて 1/3

1, 2本のキャップボルト(5mm)を緩め、全面のプラスチック製カバーを外してください。



2, 前記のカバーを外すと、アルミ製のフィルターが現れます。図のAの位置のキャップボルト(5mm) 3本を緩め、フィルターカバーを外してください。フィルターが簡単に外れます。



## 2) 定期点検

### ①フィルターの点検・清掃および交換:

40～200時間毎の点検・清掃。もしくは、1週間または1ヶ月毎、また、フィルターの汚れに応じて 2/3

- 3, 圧縮空気等を使用しフィルターおよび、ケース内を軽く清掃してください。  
また、必要に応じて保護具を着用してください。



- 4, フィルターを点検し、汚れのひどい場合や、損傷がある場合は、交換してください。  
5, 清掃後もしくは交換後は、逆の手順で組み付けてください。

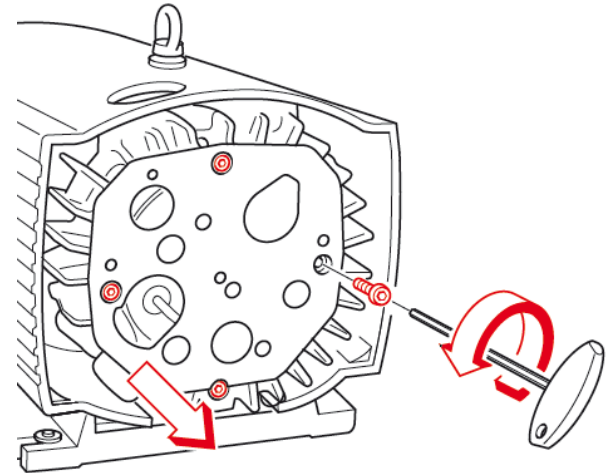
### 部品リスト

部品名	部品番号	必要個数
フィルターカートリッジ	90951900000	1

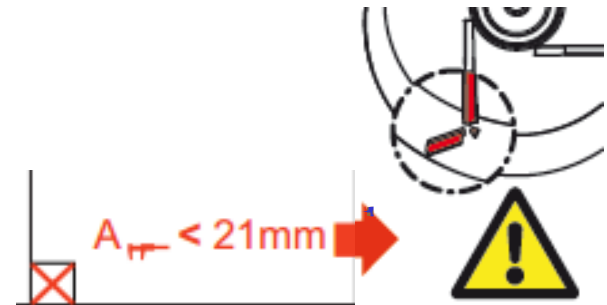
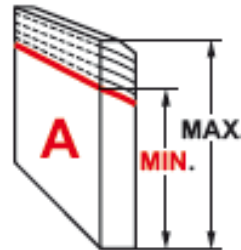
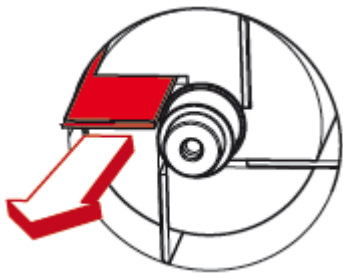
## ②ベーンの点検・清掃および交換

3,000時間毎の点検・清掃 1/3

- 1, 前項フィルターの点検手順 1項、2項 の手順でフィルターカバーまで外してください。
- 2, リッドの締め付けている、キャップボルト(5mm) 4本を緩め、リッドを外してください。



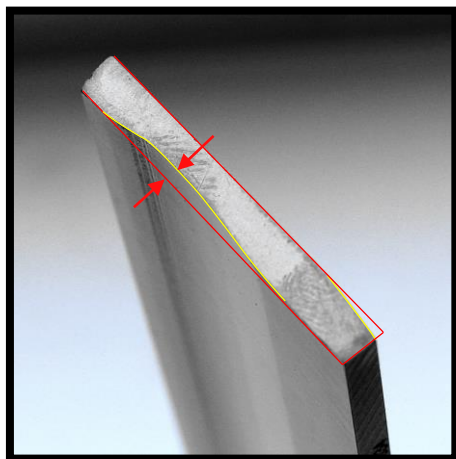
- 3, ベーンを抜き取り、残厚の点検・測定をし、限度値に達している、もしくはそれに近い残数であった場合ベーンを交換してください。**21mm**を下回ると損傷の可能性が高くなります。



## ②ベーンの点検・清掃および交換

3,000時間毎の点検・清掃 2/3

4. 限度値に達していなくても、損傷がある場合や側面が大きく摩耗している場合は交換して下さい。



※側面の摩耗は下記のような条件で発生する傾向がございますので、側面の摩耗が大きい場合は、運転環境の点検や見直しをお願いいたします。

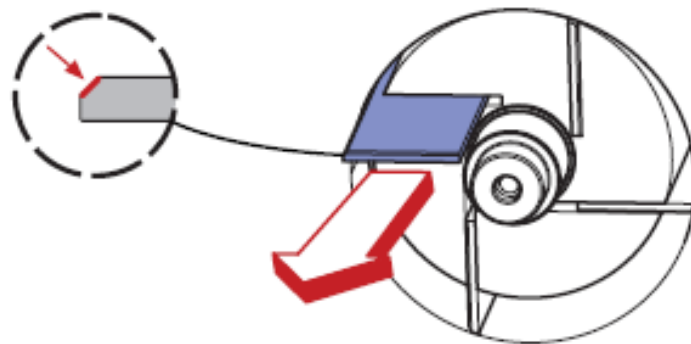
- ・ポンプ内部の温度が高い。  
例：ポンプ設置環境、フィルター類の詰り、ブローオフバルブの固着
- ・吸、排気のガスの流れに負荷が発生している。  
ポンプ内部で圧縮工程中、ベーンに大きな圧力がかかる。

※ベーンが損傷していた場合、シリンダー内部に破片が残っている場合がありますので、必ず破片を完全に取り除き、スリット内を圧縮空気等でブローしてください。  
破片が残っていると、新しいベーンを装着しても、すぐに損傷してしまいます。

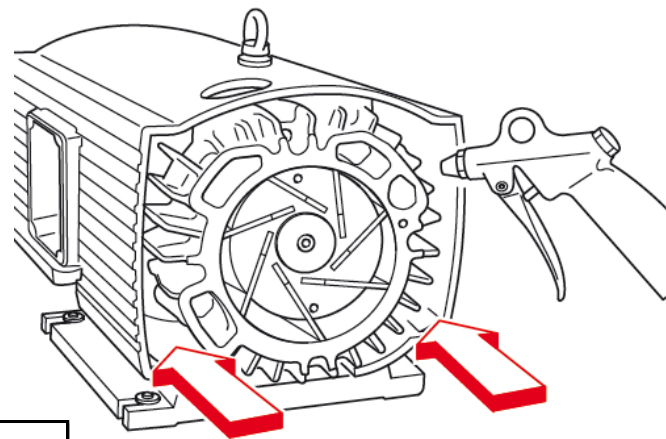
## ②ベーンの点検・清掃および交換

3,000時間毎の点検・清掃 3/3

5, 図の様にベーン方向性に注意し、ベーンを挿入してください。



6, ポンプのコンディションを維持するため、埃やゴミを清掃してください。



### 部品リスト

部品名	部品番号	必要個数
ベーンセット	90134700007	1



### 3) 定期メンテナンス

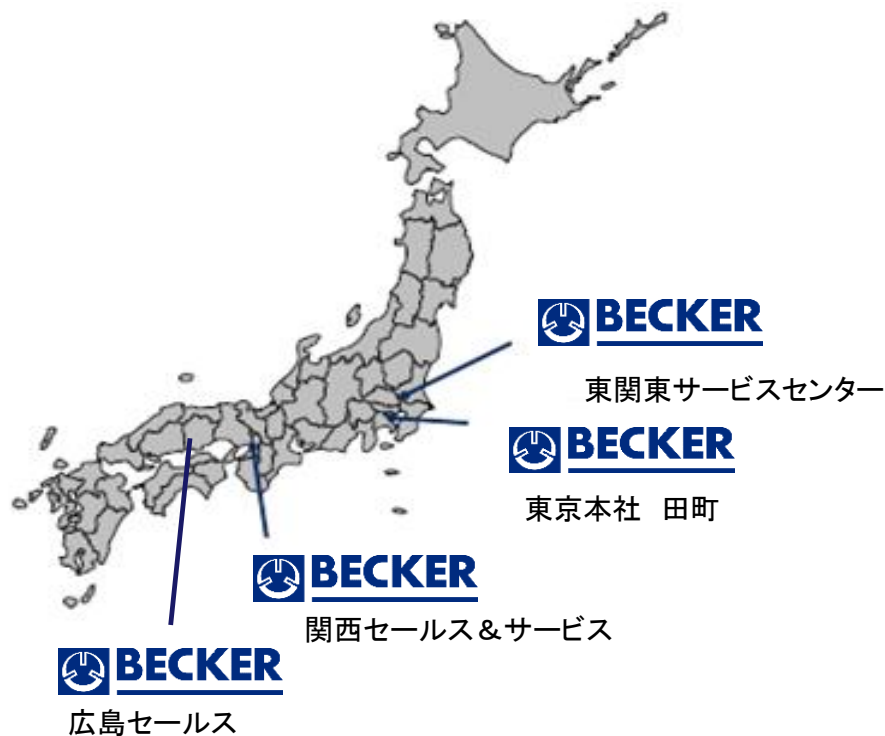
#### ① 定期オーバーホール:

約3年ごと、または、2万時間を越えた時点で実施することを推奨。

#### 作業内容

- ・ポンプ分解、清掃、研磨
- ・各消耗部品の交換
  - －各種O-ring、ガスケット類
  - －モーターベアリング
  - －ベーン
  - －フィルター
  - －グリス
- ・各種部品の検査(必要であれば追加部品交換)
- ・調整および組立て
- ・運転テスト及び、能力確認

# Contact to Becker Airtechno Service !



## ベッカーエアーテクノ株式会社

### 東京本社（セールス）

〒108-0073  
東京都港区三田3-14-10  
TEL: 03-5418-5131  
FAX: 03-5418-3750

### 東関東サービスセンター

〒300-2511  
茨城県常総市花島町1494番地  
TEL: 0297-38-6750  
FAX: 0297-38-6755

### 関西セールス&サービス

〒564-0063  
大阪府吹田市江坂町2-2-9 清州江坂ビル6F  
TEL: 06-6155-4982  
FAX: 06-6155-4983

### 広島セールス

〒729-0415  
広島県三原市本郷町上北方1021  
TEL: 0848-86-3629  
FAX: 0848-86-3684

※サービス営業日及び営業時間  
土日祝祭日を除く 9:00-17:30